

# Handleiding NeoTec XJ-3800A/B

**ionizer**.nl  
Overal frisse lucht!



Hartelijk dank voor uw vertrouwen in Ionizer.nl.

Deze handleiding is bedoeld om u stap voor stap vertrouwd te maken met de functies en onderdelen van dit toestel. Lees de gebruiksaanwijzing zorgvuldig door voordat u het toestel in gebruik neemt, zodat u het toestel op een veilige en juiste wijze gebruik kunt nemen.

## NeoTec XJ-3800A/B - HEPA Luchtreiniger - Filtert tot 70m<sup>2</sup> / 175m<sup>3</sup>

De NeoTec XJ-3800 is het topmodel uit de NeoTec serie ionisatie luchtreinigers. De luchtreiniger is geschikt voor het reinigen van ruimtes tot 70m<sup>2</sup> en haalt met een 7 stappen filtersysteem 99,97% van de deeltjes uit de lucht. Door middel van een geur- en stofsensoren past de luchtreiniger de werking automatisch aan. Ook heeft de XJ-3800 een timerfunctie (1,2 en 8 uur) en is zeer stil in gebruik. De bediening en werking van de XJ-3800A en XJ-3800B is identiek.

### Ionisator

De XJ-3800 luchtreiniger produceert negatieve ionen en verspreidt deze in de lucht. De krachtige generator zorgt ervoor dat de stofdeeltjes in de lucht zwaarder worden en naar de grond dalen. U heeft minder last van zwevende stofdeeltjes in de lucht. De negatieve ionen vergroten de capaciteit om zuurstof op te nemen en verdrijven vermoeidheid. Ook kan het symptomen van hoofdpijn, nervositeit, depressiviteit en slapeloosheid verminderen.

### De luchtkwaliteit verbeteren door:

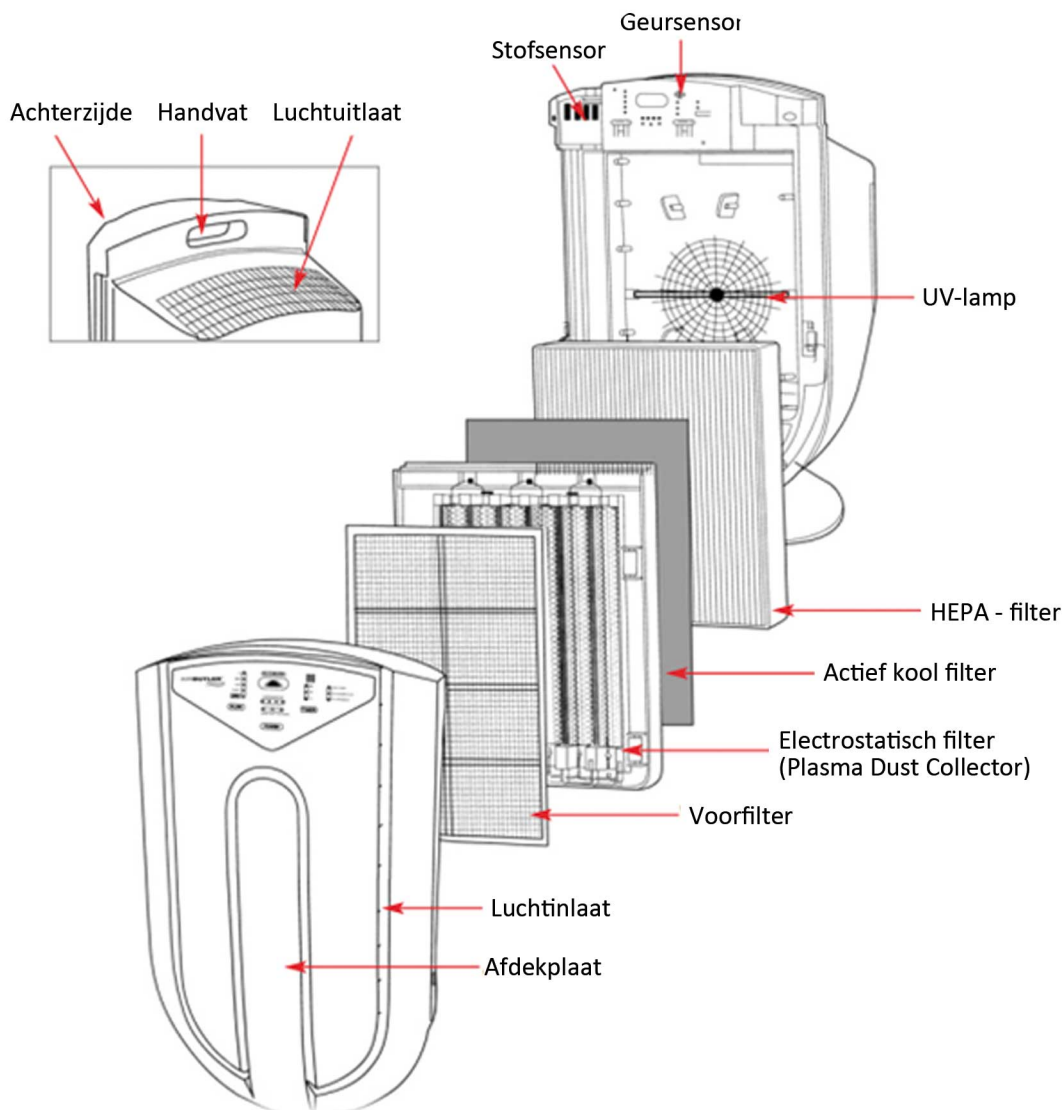
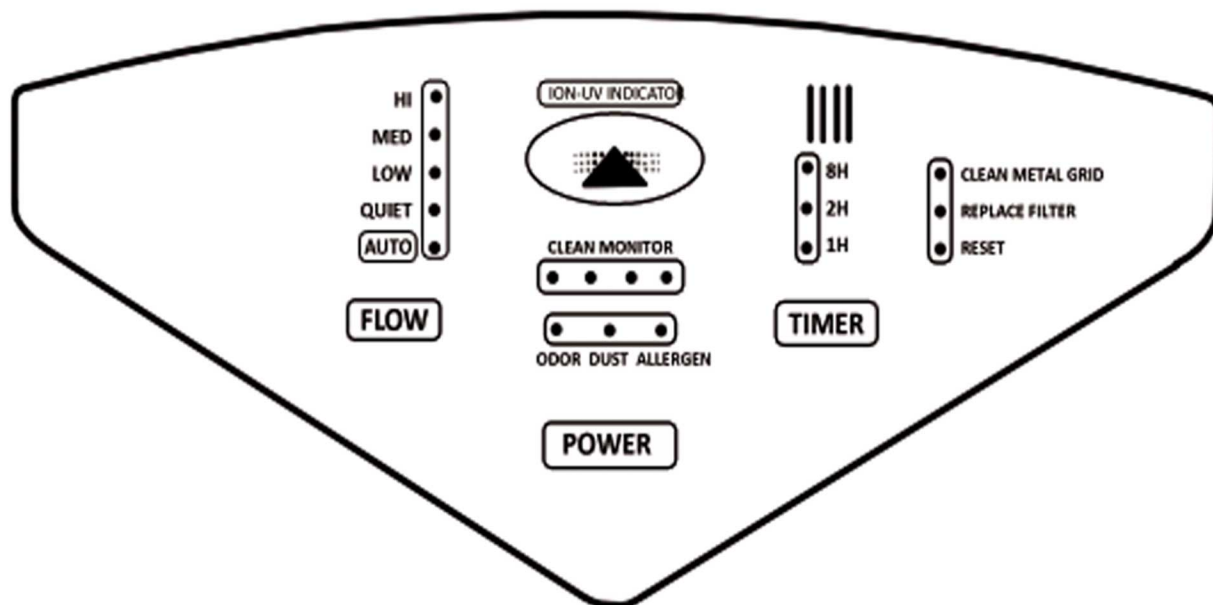
- Het laten samenklonteren en neerslaan van stofdeeltjes door statische oplading
- Het verminderen van de voedingsbodem voor micro-organismen
- Het doden van micro-organismen door negatieve ionen en de uv-lamp
- Het verminderen van onaangename geuren door negatieve ionen en actieve zuurstof
- Het verrijken van de lucht met negatieve ionen
- Het effect van stofbinding

### Technische uitrusting en functies:

- Voorfilter voor het verwijderen van stofdeeltjes, pluizen en haren (huisdieren)
- Groot elektrostatisch filter (Plasma Dust Collector) voor het aantrekken van stofdeeltjes
- Actief koolstoffilter voor het effectief filteren van sigarettenrook en onaangename geurtjes
- Efficiënt HEPA (High Efficiency Particulate Air) filter verwijdert minimaal 99.97% van de fijnstofdeeltjes
- Tio<sup>2</sup> filter voor het filteren van bacteriën, virussen, schimmels en overige micro-organismen
- UV-lamp voor het vernietigen van micro-organismen
- Timerfunctie schakelt het apparaat automatisch uit na 1, 2 of 8 uur
- Automatische luchtkwaliteitscontrole door middel van een geur- en stofsensoren
- Vijf standen (zacht/laag/middel/hoog/automatisch) voor normale, snelle en automatische luchtreiniging

# Handleiding NeoTec XJ-3800A/B

ionizer.nl  
Overal frisse lucht!



# Handleiding NeoTec XJ-3800A/B

**ionizer**.nl  
Overal frisse lucht!

## Vier standen ventilator:

QUIET (20 dBA) – LOW (35 dBA) – MEDIUM (45 dBA) – HIGH (52 dBA). Als het apparaat wordt ingesteld op de AUTO (automatische) stand regelen de sensoren automatisch het ventilatieniveau.

Op de hoogste ventilatiestand wordt circa 180m<sup>3</sup> per uur door het apparaat gecirculeerd. In een ruimte van 80m<sup>2</sup> wordt alle aanwezige lucht 1 keer per uur gereinigd.

## Toepassingsgebied:

Het apparaat kan worden ingezet in woningen, kantoren, klaslokalen, vogelruimtes, ruimtes met dieren, rookruimtes en praktijk- en wachruimtes. Plaats voor een goede circulatie van de lucht het apparaat minstens 30 cm van de muur / wand.

## Ingebruikname:

LET OP: verwijder voor de ingebruikname het verpakkingsmateriaal van het HEPA / Koolstoffilter (dit heeft ionizer.nl al voor u gedaan bij de controle voor verzending).



## Belangrijk:

Voordat u de luchtreiniger aansluit moet de luchtkwaliteit in de ruimte goed zijn. De sensoren moeten in staat zijn om de luchtkwaliteit te beoordelen. Zet een raam open en zorg ervoor dat de ruimte goed geventileerd is voordat u het apparaat in gebruik neemt.

Stop vervolgens de stekker in het stopcontact en schakel het systeem in. Een rood controle lampje gaat branden. Het apparaat functioneert naar behoren, indien er frisse lucht uit het uitblaasrooster komt. Deze geur komt overeenkomt met de geur van de lucht na een onweersbui. De verschillende luchtreiniging programma's worden door de microcomputer en sensoren aangestuurd. Mocht om wat voor reden dan ook het systeem niet of niet goed functioneren, verwijder dan de stekker uit het stopcontact en stop deze na 2 minuten weer terug.

## Ventilatiestanden:

Kies de van toepassing zijnde ventilatiestand die hoort bij de graad van de luchtvervuiling (QUIET, LOW, MED, HI of AUTO) door op de knop FLOW te drukken.



### Programmering van de timer:

De timerfunctie zorgt ervoor dat het apparaat na een bepaalde periode automatisch uitgaat. De duur van de periode is instelbaar van 1 tot 8 uur.

1. Zet het systeem aan door op de knop POWER te drukken
2. Druk op de knop TIMER net zolang totdat de gewenste periode is bereikt. Herhaaldelijk indrukken van deze knop verhoogt de periode
3. Door herhaaldelijk op de knop FLOW te drukken, schakelt de ventilator op de verschillende standen (AUTO, QUIET, LOW, MED en HI)

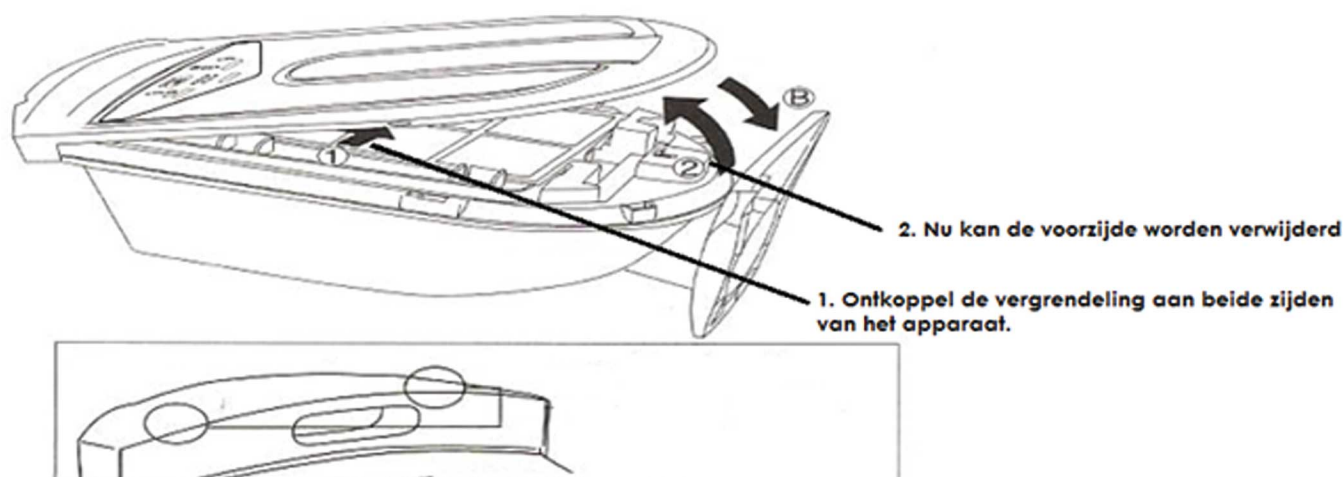
### Onderhoud / Reiniging

Indien de indicatielampjes 'Clean Metal Grid' en/of 'Replace Filter' gaan branden moet het apparaat schoongemaakt worden. Wij adviseren om het apparaat maandelijks te reinigen.

Schakel het systeem uit en verwijder de stekker uit het stopcontact. Leg het systeem op de achterzijde op een vlakke ondergrond en zachte doek om beschadigingen te voorkomen. Open het systeem op de volgende manier:

- Verwijderen van de kap (voorzijde)
- Verwijder het voorfilter met het elektrostatisch filter en ionisatiedraden
- Verwijder het HEPA / Koolstoffilter
- Verwijder het TiO<sup>2</sup> filter

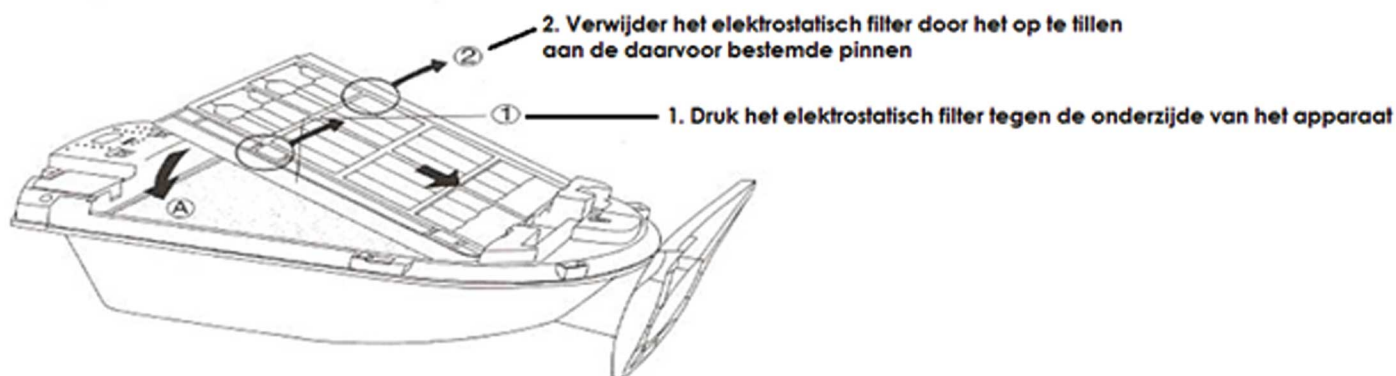
#### Verwijderen van de kap (voorzijde)



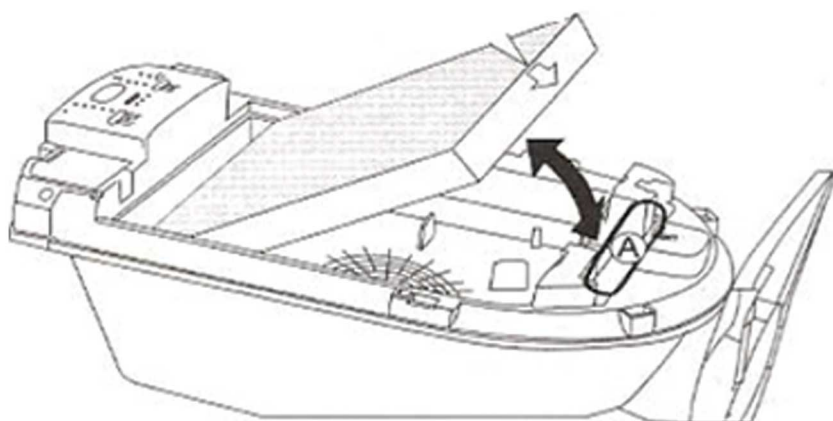
# Handleiding NeoTec XJ-3800A/B

**ionizer**.nl  
Overal frisse lucht!

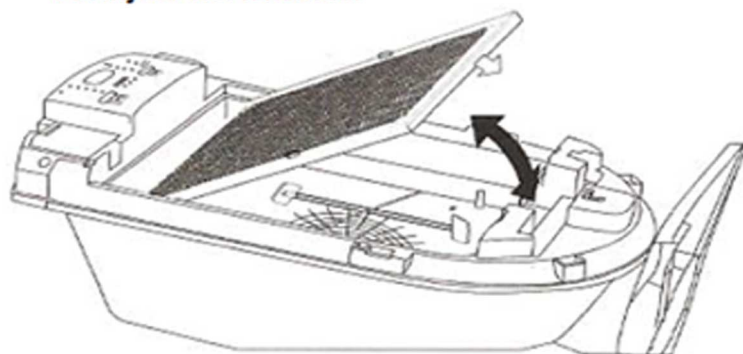
**Verwijder het voorfilter met het elektrostatisch filter en ionisatiedraden**



**Verwijder het HEPA / Koolstoffilter**



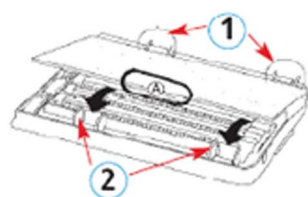
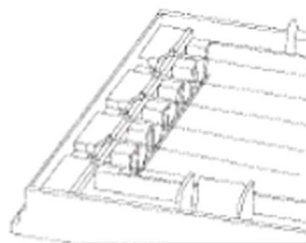
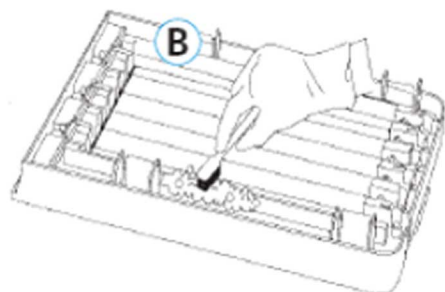
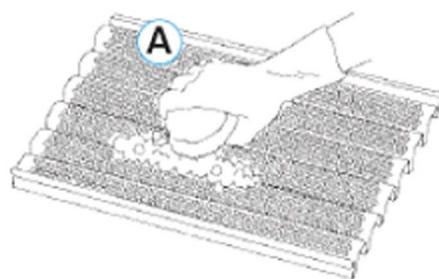
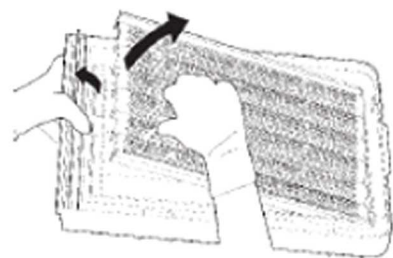
**Verwijder het TiO2 filter**



## Reiniger van de afzonderlijke onderdelen:

1. Voorzijde met een vochtig doekje en mild schoonmaakmiddel reinigen
2. Voorfilter onder warm water reinigen. Bij hardnekkig vuil het filter laten weken in warm water met een mild schoonmaakmiddel en daarna met een borsteltje schoonmaken. Absoluut niet een agressief schoonmaakmiddel met zuur of alcohol gebruiken!
3. Elektrostatisch filter (PDC) met een mild schoonmaakmiddel onder warm stromend water met een doekje of borstel reinigen. Het filter mag ook in de vaatwasser worden schoongemaakt. Draag bij het reinigen van het filter beschermende handschoenen om verwondingen aan de handen te voorkomen.
4. Ionisator en ionisatiedraden voorzichtig met een vochtige doek reinigen. Let op: beschadig niet de ionisatiedraden want het elektrostatisch filter kan haar werking verliezen. Gebruik het apparaat NOOIT met beschadigde ionisatiedraden en voorkom de kans op kortsluiting. Neemt contact op met uw NeoTec leverancier voor het verkrijgen van nieuwe ionisatiedraden.

Het HEPA filter kunt u met een stofzuiger of met een zachte borstel voorzichtig reinigen. Alle onderdelen van het apparaat moeten volledig droog zijn voordat het in elkaar gezet wordt, anders is er kans op kortsluiting.



Plaats het filter op de verbindingplaats aan de zijkant samen (1). Plaats het filter op de daarvoor bestemde uitsparing op de voorzijde (2). Let er op dat alle onderdelen tijdens de montage exact worden gemonteerd anders zal het systeem niet van stroom worden voorzien.



# Handleiding NeoTec XJ-3800A/B

**ionizer**.nl  
Overal frisse lucht!

## **Reiniging en onderhoud van de stofsensor:**

Na verloop van tijd verzamelen zich stofdeeltjes op en rondom de stofsensor en vervuilen deze wat tot een mindere werking van het apparaat kan leiden. Is de stofsensor sterk vervuild en staat het systeem op 'AUTO' ingeschakeld, dan zal het systeem niet meer automatisch in de 'QUIET'-modus gaan draaien.

**STOFSENSOR**



## **Stappen voor het reinigen van de stofsensor:**

1. Verwijder de voorzijde van het systeem en de afdichting van de stofsensor
  2. Verwijder de stofsensor en demonteer de aangesloten draden. Maak eventueel een aantekening betreffende de aansluitingen
  3. Open met een kleine schroevendraaier de afdichting van de stofsensor en neem deze uit de behuizing
  4. Reinig de sensor grondig. Het beste met een vochtig wattenstaafje dat even in medicinale alcohol (minstens 70%) is gedrenkt
  5. Reinig de behuizing van de stofsensor
- Plaats de stofsensor na reiniging terug in de behuizing. Plaats de afdichting terug, sluit de draden van de ionisator weer aan op de stofsensor en plaats de voorzijde weer op het systeem.

## **Verwisselen van HEPA filter:**

Het HEPA filter moet worden verwisseld zodra het indicatielampje op het bedieningspaneel gaat branden.

## **Reinigen van het Tio<sup>2</sup> filter:**

Het Tio<sup>2</sup> filter is te reinigen door deze simpelweg af te nemen met een droge doek, ook kunt u het stof er af blazen.

## **Activering van de sensoren:**

Iedere keer nadat de filters zijn verwisseld of nadat het systeem is schoongemaakt moeten de indicatoren CLEAN METAL GRID en REPLACE FILTER weer geactiveerd worden.

**Bij een uitgeschakeld (OFF) systeem maar wel met aangesloten voedingskabel:**

- Druk gelijktijdig met een puntige tandenstoker op de knop RESET en op de knop TIMER;
- Druk gelijktijdig met een puntige tandenstoker op de knop RESET en op de knop FLOW. Alle sensoren zijn nu weer geactiveerd.

**Verwisselen van de UV-lamp:**

De levensduur van de UV-lamp is circa 5000 bedrijfsuren. Wanneer het blauwe controlelampje voor de UV-lamp op het bedieningspaneel (hieronder aangegeven) uit gaat, moet de UV-lamp worden verwisseld.

- Verwijder de voorzijde en vervolgens het elektrostatisch filter om de UV-lamp te kunnen verwisselen
  - Schroef voorzichtig de UV-lamp uit de fitting en vervang deze door een nieuwe UV-lamp van hetzelfde type.
- UV-lampen zijn verkrijgbaar bij uw NeoTec leverancier (raak de lamp niet aan met uw handen).

**Belangrijke voorschriften:**

- Wordt het apparaat voor langere tijd niet gebruikt, verwijder dan de stekker uit de stopcontact. Bij het opnieuw in gebruik nemen moeten de sensoren (zie vorige pagina) weer worden geactiveerd.
- Steek geen voorwerpen in het apparaat (stroomstoten). Het apparaat niet in de buurt van ontvlambare / explosieve materialen plaatsen.
- Gebruik het apparaat niet in de buurt van sterke elektromagnetische interferenties.
- NeoTec XJ-3800 kan niet tegen stoten, klappen en ander grof gebruik.
- Vermijd direct zonlicht, hittebronnen (oven of hete verwarming) die de behuizing kunnen deformeren.
- NeoTec XJ-3800 dient bij voorkeur niet in de keuken gebruikt te worden i.v.m. vetaanslag in de filters.
- Bij het reinigen van de behuizing GEEN alcohol of schoonmaakmiddelen met oplosmiddelen (bijv. wasbenzine) gebruiken. De behuizing kan beschadigen.

**Verdere informatie:**

- Voer geen veranderingen aan het apparaat uit. De fabrikant / leverancier is niet verantwoordelijk voor de daaruit voortvloeiende schade / letsel.
- Reinig het apparaat voorzichtig om verwondingen te voorkomen.
- Plaats het apparaat buiten bereik van kinderen.



# Handleiding NeoTec XJ-3800A/B



## **Specificaties:**

Model: NeoTec XJ-3800A + NeoTec XJ-3800B

Reinigt oppervlakte tot: 80m<sup>2</sup> / 200m<sup>3</sup>

Geluidsniveau: quiet/20 dB, low/35 dB, medium/45 dB, high/52 dB

Kleur: Zilvergrijs

Afmetingen (L X B X H): 343 x 255 x 610

Gewicht: 6850 gram

Afstandsbediening

2 jaar garantie

## **Service en Garantie:**

Mocht u problemen ondervinden neem dan contact op met onze klantenservice.

Op werkdagen zit er tussen 09.00 en 17.00 uur altijd een specialist voor u klaar die u graag helpt bij het beantwoorden van uw vragen.